

# OMNI interface C upgrade kit - Installation

Farb Display – 3G Mobilfunk Kommunikation - Bluetooth

## 1. BETROFFENE MODELLE / TYPEN

Mit dem "Display Upgrade Kit OMNI Interface C"(401384) können alle Stromer mit OMNI Interface umgebaut werden und das OMNI Interface C verwenden.

## 2. SACHLAGE

Das OMNI Interface C Upgrade Kit ist kompatibel mit allen Stromer Bikes mit OMNI Interface. Die Fahrer können von den Vorteilen des neuen OMNI Interface C profitieren, wenn sie dieses Kit kaufen.

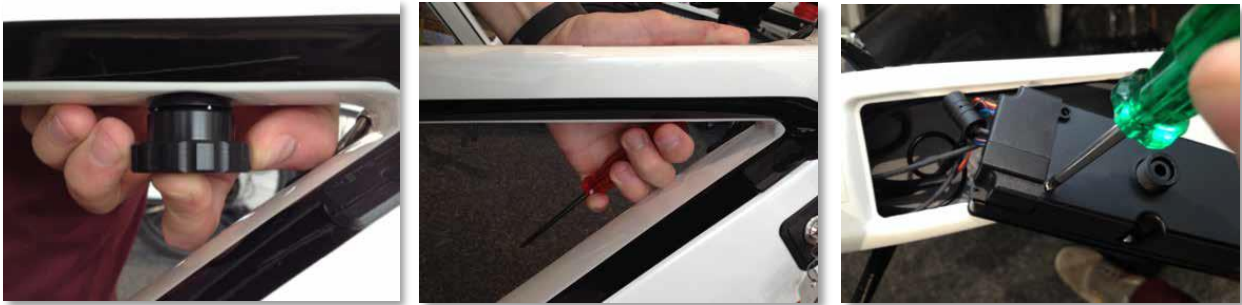
Vorteile:

- 3G Mobilfunk Kommunikation  
Schnellere Kommunikation mit der Stromer OMNI App
- Bluetooth ready  
Seamlessride
- Farb Display  
Automatischer Tag- / Nachtmodus

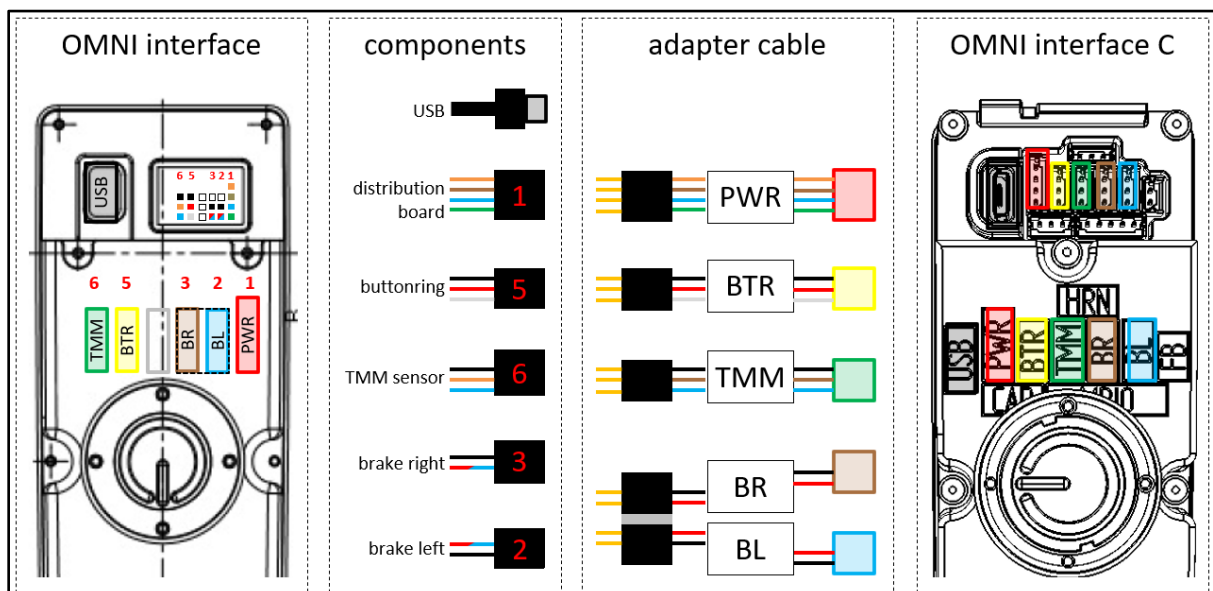
Um sicherzustellen, dass der Umbau auf das neue Display einwandfrei funktioniert, befolgen Sie bitte die untenstehenden Anweisungen.

### 3. Vorgehen

- Entnehmen Sie den Akku aus dem Batteriefach
- Lösen Sie den Power-Button mit dem SUI nut tool
- Heben Sie das alte OMNI Interface aus dem Rahmen
- Lösen Sie das Interface Cover (4 Schrauben – Kreuzschraubenzieher, Grösse 0)



- Merken Sie sich wie sie die Kabel mit dem neuen OMNI Interface C verbinden müssen
- Trennen Sie die Stecker vom OMNI Interface
- Verbinden Sie die bestehenden Kabel mit den Adapter Kabel und danach mit dem neuen OMNI Interface C
- Wichtig! Bei allen ST2S Modellen, sind die Kabel der Bremssensoren (2&3) Blau & Schwarz statt Rot & Schwarz.



- Befestigen Sie das Interface Cover am neuen OMNI Interface C – 3 Schrauben – Torx T, size 6)
- Verräumen Sie die Kabel vorsichtig im Rahmen
- Legen Sie das OMNI Interface C in das Bike
- Befestigen Sie den Power Button mit dem SUI nut tool
- Starten Sie den Stromer
- Wählen Sie im System Integrations Test (SIT) den Bike Typ (und das Modeljahr)

- **ST2 ((HM-01 oder HM-03) Nur bei Modeljahr 2018)**
  - ST1x (2017)
  - ST1x EPAC (2017)
  - ST1x LEMO (2017)
  - ST2 (2014 – 2017)
  - ST2s (2016 – 2017)
- Beenden Sie den SIT, indem Sie alle Test erfolgreich durchführen
  - Kalibrieren Sie den TMM Sensor
  - Wechseln Sie das OMNI im stromer-portal.ch (siehe Technisches Service Bulletin „OMNI Tausch Händler Portal“)

